

VORLÄUFIG

6 t TELESKOP- LADER INDUSTRIE

360 G



 123 kW /  6 t /  8,5 m /  MULTICAB

Abgasstufe V

360 G

Der Teleskoplader für die Industrie. Mit SML-Power.

Die intelligente, robuste Kombination aus Telehandler und Radlader speziell für den anspruchsvollen Einsatz in der Recyclingindustrie. Die von Spezialisten entwickelte Maschine vereint die Produktvorteile beider Konzepte und bietet darüber hinaus das Plus an Sicherheit durch die einzigartige, hochfahrbare Kabine. Die SML-Power unserer Multi Line Teleskoplader. Engineered and build in Germany.

Beste Kraftübertragung

durch Z-Kinematik

360 G

Hochfahrbare Kabine

für einzigartige Übersicht

Multifunktional

Hydraulik für viele Anbaugeräte

Robuster Stahlbau

für anspruchsvolle Einsätze

Starker Antriebsstrang

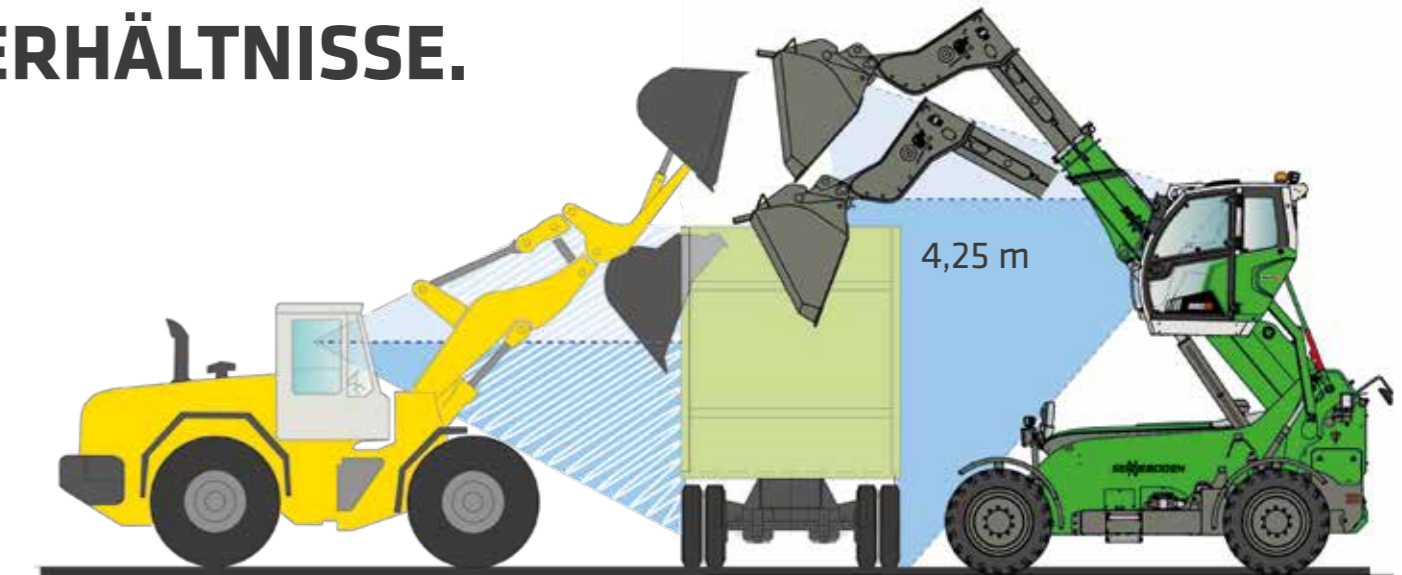
für hohe Zugkräfte und Fahrgeschwindigkeiten.
Stufe V Motor für hohe Leistung und Drehmoment.

ALLE SPRECHEN
VON ÜBERSICHT.
WIR HABEN SIE.



OPTIMALE SICHTVERHÄLTNISSE.

- Optimale Ladevorgänge dank bester Sicht in den LKW oder Container durch 4,25 m Augenhöhe mit hochfahrbarer Kabine
- Sicherheit auch beim Rangieren Gute Sicht auf alle vier Reifen der Maschine
- Mehr Übersicht 360° Rundumsicht durch große Scheiben und erhöhte Sitzposition in der Kabine durch vergrößerte Glasflächen



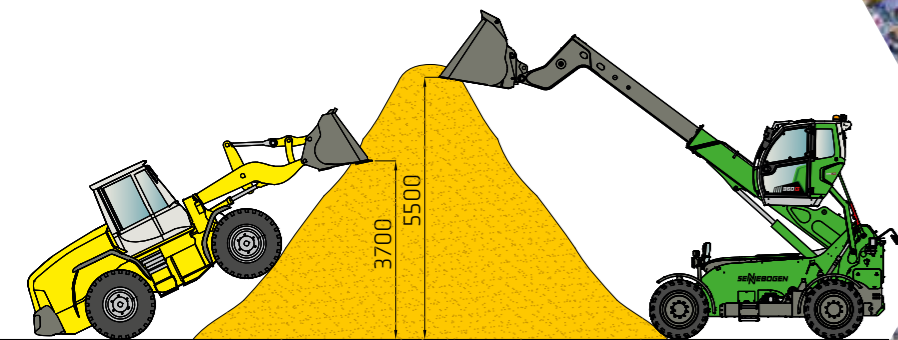
Einzigartig:
Kabinenerhöhung



360° Rundumsicht



MEHR REICHWEITE: LAGERVOLUMEN OPTIMAL GENUTZT.



DER SENNEBOGEN 360 G ERZIELT RUND 50% MEHR HÖHE
IM HAUFWERK.



ROBUST. BIS INS DETAIL.

STAHLBAU RAHMEN

Der hochfeste, massive Stahlrahmen der Maschine erfüllt höchste Anforderungen an die Lebensdauer und wurde über die FEM (Finite-Elemente-Methode) optimiert. Seine Stärken sind anspruchsvolle und dynamische Einsätze. Die bestmögliche Qualität gewährleistet SENNEBOGEN durch die Erfahrung des eigenen Stahlbaus.

STAHLBAU TELESKOPARM

Der robuste Teleskoparm wurde mit modernsten Tools konstruiert und auf schwere Einsätze optimiert. Die zentrale Lagerung und durchdachte Formgebung des Arms leiten die Kräfte optimal in den Rahmen ein. Stressfreies Arbeiten ermöglicht die beidseitige Endlagendämpfung im Teleskopzylinder.

Die mittige und seitlich geführte Konstruktion nimmt alle Schubkräfte optimal auf, und der robuste Rahmen bleibt formstabil. Der Teleskoparm ist in der bestmöglichen Position gelagert, und mit der hochfahrbaren Kabine ist jederzeit eine gute Sicht über den Ausleger möglich.



DER TELESKOPLADER MIT RADLADER-TECHNIK.

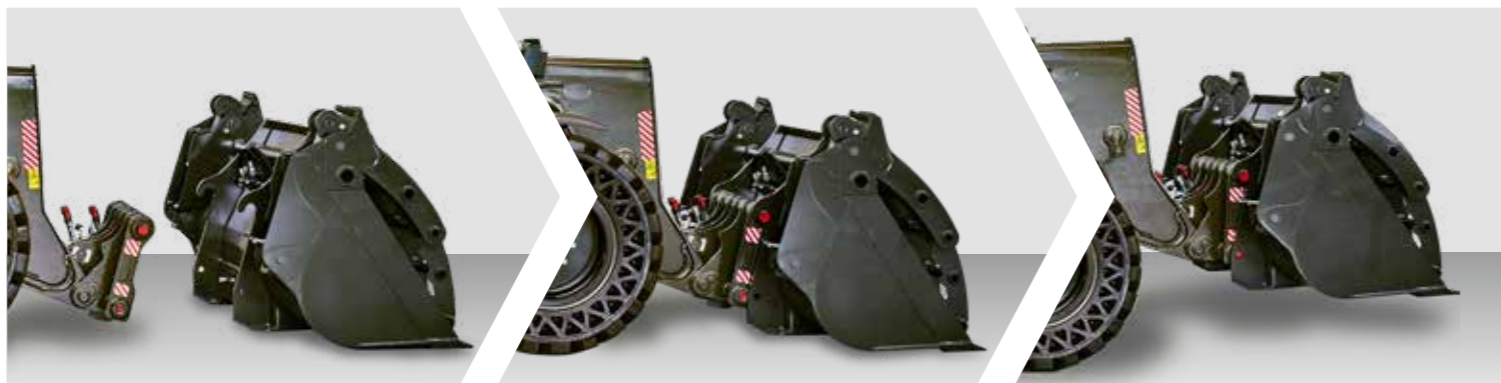


Maximale Losbrechkraft

Mit dem SENNEBOGEN 360 G erhalten Sie ein wahres Kraftpaket im Schaufeleinsatz, da mit der Z-Kinematik die Kräfte ideal in die Schaufel gelenkt werden - bekannt aus der Radlader-Technik.

Werkzeugwechsel auf Knopfdruck

Das robuste hydraulische Schnellwechselsystem von SENNEBOGEN ergänzt die Z-Kinematik des Teleskopladers perfekt: Verstärkter Rahmen, großzügig dimensionierte Bolzen, doppeltwirkender Verriegelungszyylinder – alles auf Knopfdruck zu bedienen.



ERHÖHUNG DER LADEDICHTE IM CONTAINER DURCH DAS KOMPRIMIEREN DES MATERIALS: BIS ZU 20 % MEHR FÜLLGRAD IM LADERAUM.



STETS EIN OPTIMALER MIX AUS ZUGKRAFT UND GESCHWINDIGKEIT.



IMMER VOLLE LEISTUNG.

DER STARKE UND CLEVERE ANTRIEBSSTRANG

Der stufenlose Fahrtrieb des 360 G wird durch die abgestimmte Einheit aus Dieselmotor und Hydraulikpumpe jederzeit großzügig mit Leistung versorgt.

Die innovative Regelung der Antriebseinheit sorgt dafür, dass der Fahrmotor je nach Erfordernis für eine zügige Fahrt oder ein hohes Drehmoment sorgt.

Sie müssen dabei gar nichts tun, denn das System gewährleistet automatisch die optimale Einstellung für eine zügige Fahrt, die Bewältigung einer Steigung oder das Aufnehmen schweren Materials.

Im Standard fahren Sie mit max. 20 km/h. Auch 40 km/h sind für die leistungsstarke Einheit kein Problem.



MAXIMALE FAHRDYNAMIK, SPARSAM IM VERBRAUCH

- ✓ Robust im Nehmen mit verstärkten HD-Achsen für den industriellen Einsatz
- ✓ Hohe Geschwindigkeit sowie Zug- und Schubkraft für schnelle Arbeitszyklen
- ✓ Sparsam im Betrieb durch Motor-Drehzahlabenkung bei maximaler Fahrgeschwindigkeit

KLIMANLAGE
SERIENMÄSSIG



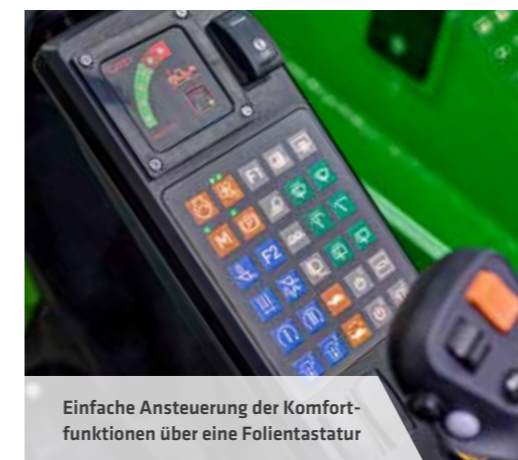
MULTICAB

MIT NEUEM BEDIENKONZEPT.

Unsere Komfortfahrerkabine ermöglicht konzentriertes und entspanntes Arbeiten durch ein Bedienkonzept, das sich individuell an den Fahrer anpasst. Ein zentrales Touchdisplay ersetzt herkömmliche Kippschaltungen und erlaubt intuitive Einstellungen nach persönlichen Vorlieben. Geschützt vor Lärm und Schwingungen kann sich der Fahrer voll auf seine Arbeit konzentrieren. Die exzellente Sicht und ergonomisch angeordnete, mitschwingende Bedienelemente sorgen für eine optimale Arbeitsumgebung. Zahlreiche Staumöglichkeiten, moderne Anschlüsse (USB, 12 V, 24 V) sowie die serienmäßige Klimaanlage machen das Arbeiten zu einem persönlichen Komforterlebnis.



Bequeme Fußtaster zur stufenlosen Höhenverstellung der Kabine



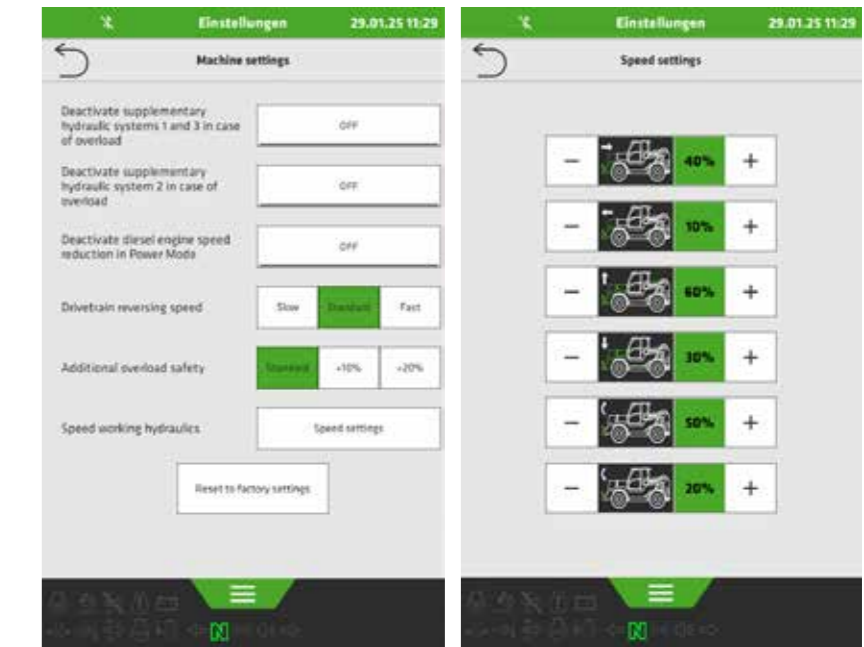
Einfache Ansteuerung der Komfortfunktionen über eine Folientastatur



Touchdisplay mit individuellen Fahrerprofilen

10" TOUCHDISPLAY.

SCHNELLSTER ZUGRIFF AUF ALLE WICHTIGEN FUNKTIONEN



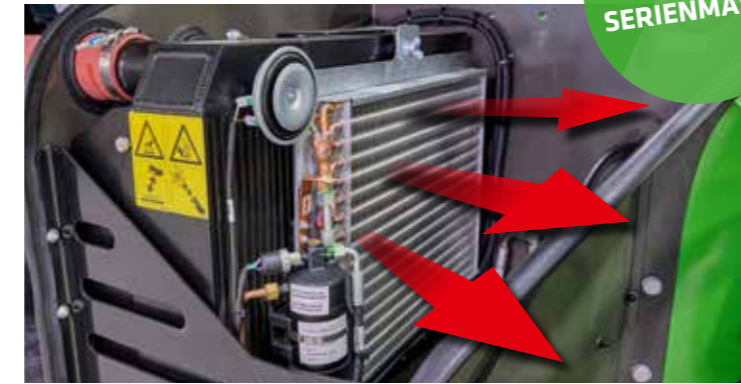
Maschineneinstellungen schnell und einfach anpassen

Geschwindigkeitseinstellungen für die wichtigsten Arbeitsfunktionen

AUSGEREIFTE TECHNIK. DAUERHAFT ZUVERLÄSSIG.



DURCHDACHT BIS INS DETAIL



UMKEHRLÜFTER
SERIENMÄSSIG

Der SENNEBOGEN 360 G arbeitet immer produktiv. Der serienmäßige und kräftige Umkehrlüfter sorgt zuverlässig für einen freien Lufteinlass und damit für die optimale Kühlleistung – auch unter schwersten Bedingungen.



Arbeiten mit wenigen Tankstopps: Dank des sparsamen Verbrauchs bei gleichzeitig großem Dieseltank bleiben Sie mit dem 360 G auch im Mehrschichtbetrieb lange in Bewegung.

KONSTRUIERT FÜR DEN HARTEN DAUEREINSATZ.



TECHNISCHE DATEN, AUSSTATTUNG

BETRIEBSDATEN

BETRIEBSGEWICHT ¹	12.500 kg
STAPELHÖHE	8.500 mm
MAX. TRAGLAST (LSP 600 MM)	6.000 kg
MAX. TRAGLAST BEI MAX. HÖHE	6.000 kg
MAX. TRAGLAST BEI MAX. AUSLADUNG	2.200 kg
MAX. FAHRGESCHWINDIGKEIT	20/30/40 km/h
ZUGKRAFT ²	91 kN
LOSBRECHKRAFT AN DER SCHAUFEL ³	85 kN

DIESELMOTOR

TYP	Stufe V Cummins B4.5-C165 FR95723 Motor-Nennleistung: 123 kW / 2.200 min ⁻¹ Betriebspunkt Standard: 123 kW / 2.200 min ⁻¹ Betriebspunkt ECO: 111 kW / 1.500 min ⁻¹
ABGASNACHBEHANDLUNG	DOC + SCR + DPF
HUBRAUM	4,5 l
MAX. DREHMOMENT	763 Nm
MOTORÖL	SENlube ENGINE LONGLIFE 5W-30-LA

TANKINHALTE

DIESELTANK	160 l
HYDRAULIKÖLTANK	140 l
SCR TANK	16 l

HYDRAULIKSYSTEM

ARBEITSPUMPE	Load Sensing Axial-Kolben-Verstellpumpe
FÖRDERLEISTUNG	200 l/min
ARBEITSDRUCK	310 bar
FÖRDERLEISTUNG ZH1 ⁴	bis zu 180 l/min
ANHEBEN	7 s
ABSENKEN	6 s
AUSTELESKOPIEREN	5,5 s
EINTELESKOPIEREN	5,5 s
AUSKIPPEN	3 s
EINKIPPEN	3 s

KRAFTÜBERTRAGUNG

LENKWINKEL	36°
DIFFERENTIALSPERRE	100 % zuschaltbar an der Hinterachse
BETRIEBSBREMSE	innenliegende hydraulisch betätigte Bremse
FESTSTELLBREMSE	hydraulisch betätigter Federspeicherzylinder

1) nach ISO 6016 (Gewicht der Baumaschine mit allen Standardausrüstungen, ohne Ladung, mit gefülltem Kraftstofftank, mit gefüllten anderen Flüssigkeitsbehältern [Wasser, Hydrauliköl, Bremsflüssigkeit] und dem Gewicht des Fahrers [75 kg ± 3 kg])

2) in Abhängigkeit der Maschinenausführung

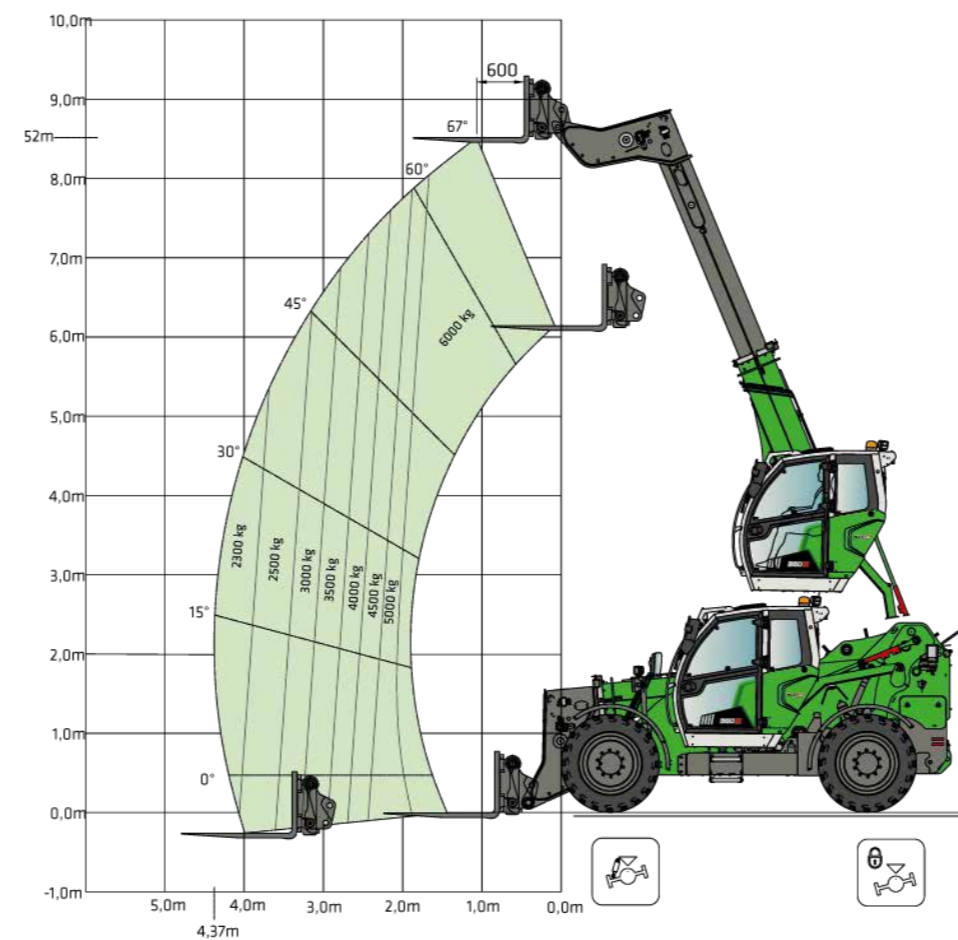
3) berechnet

4) ZH = Zusatzhydraulik

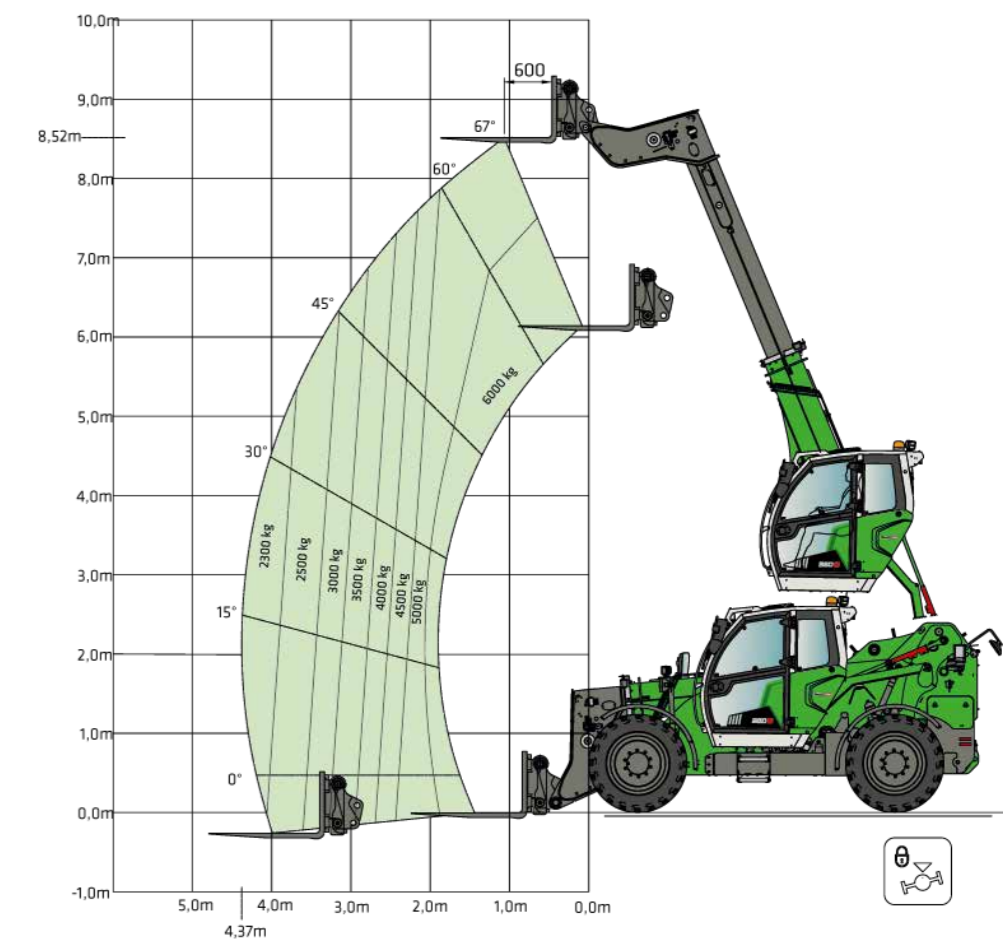
TRAG/- NUTZLASTWERTE UND ARBEITSBEREICH

Betrieb mit Hubgabel / mit Pendelachssperre / mit Niveauregulierung

Betrieb mit Hubgabel / mit Pendelachssperre



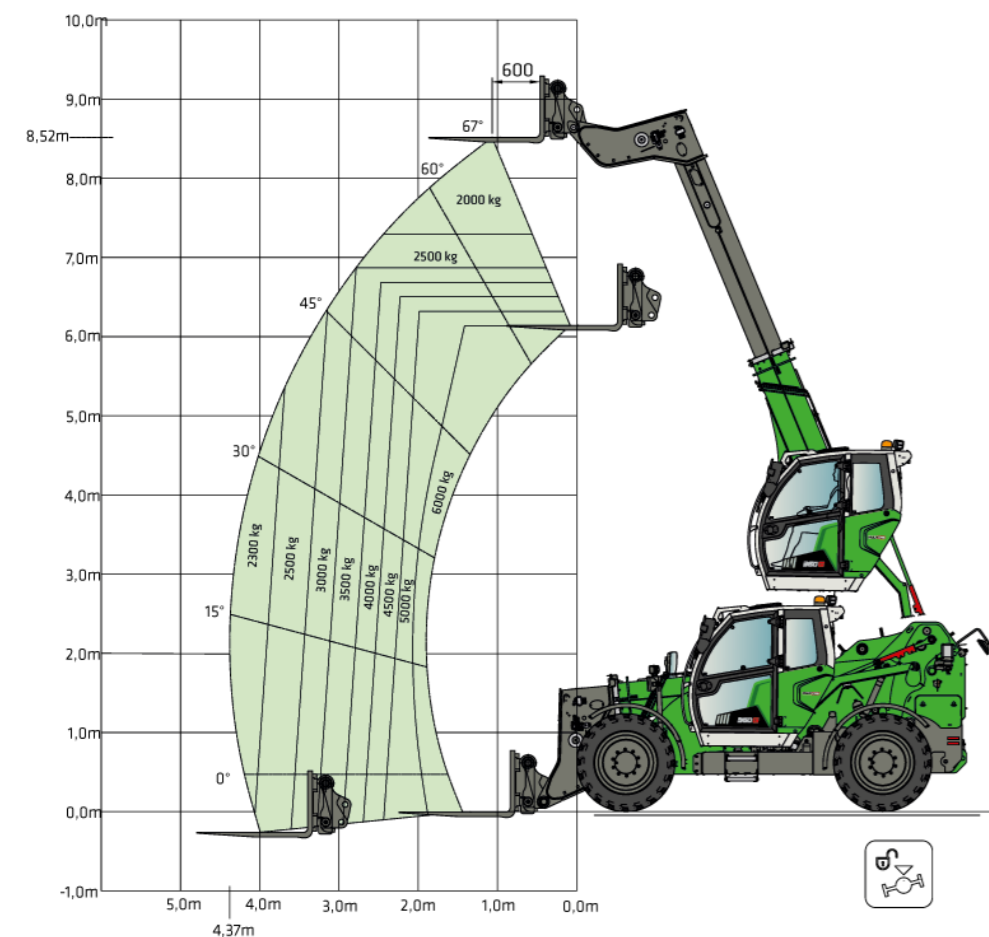
Alle Werte entsprechend der Sicherheitsnorm DIN EN 1459 / DIN ISO 22915-14.
Sie gelten für die SENNEBOGEN Standard-Hubgabel mit einer Abweichung von max. +/- 5° zur Horizontalen.



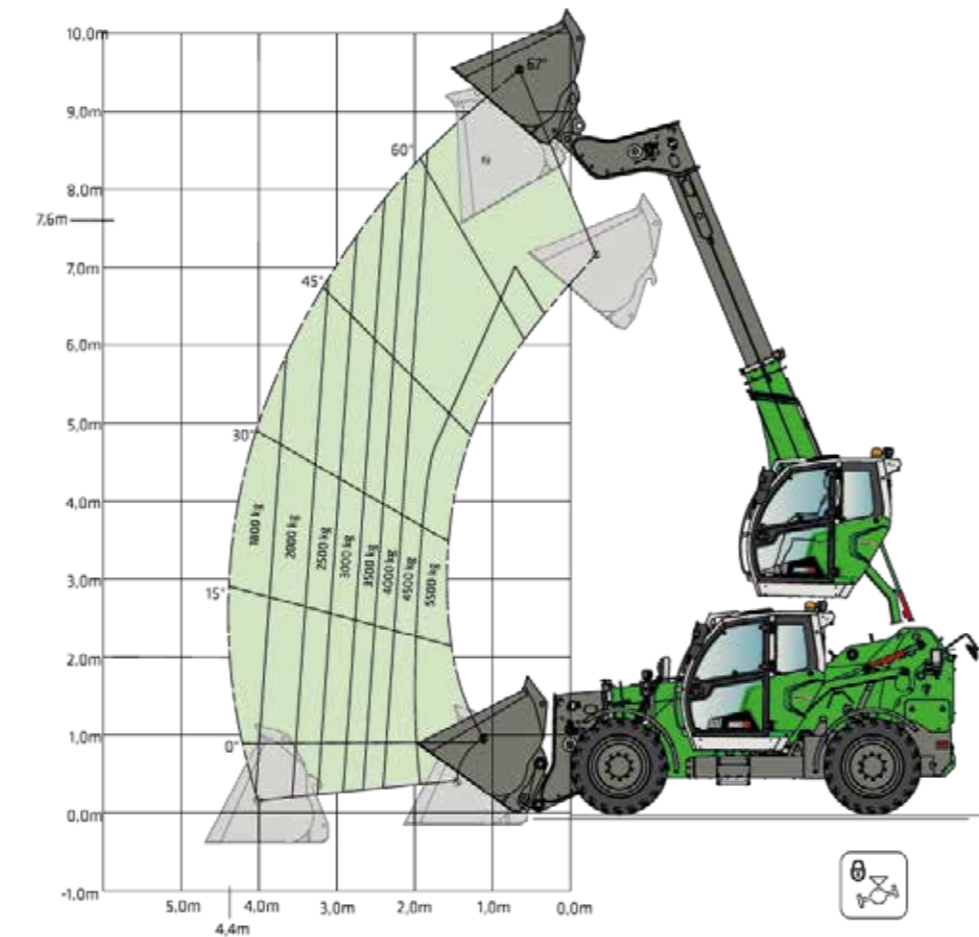
Alle Werte entsprechend der Sicherheitsnorm DIN EN 1459 / DIN ISO 22915-14.
Sie gelten für die SENNEBOGEN Standard-Hubgabel mit einer Abweichung von max. +/- 5° zur Horizontalen.

TRAG/- NUTZLASTWERTE UND ARBEITSBEREICH

Betrieb mit Hubgabel / ohne Pendelachssperre



Betrieb mit Schaufel / mit Pendelachssperre



Die angegebenen Traglasten gelten nur für die Verwendung der SENNEBOGEN Ladeschaufel mit 2 m³ Ladevolumen. Die zulässigen Schüttgütdichten müssen berücksichtigt werden. Das Eigengewicht der Schaufel ist Teil der Nutzlast. Das Verfahren von Nutzlasten muss in der Transportstellung mit einteleskopiertem und abgesenktem Ausleger erfolgen.

Alle Werte entsprechend der Sicherheitsnorm DIN EN 1459 / DIN ISO 22915-14. Sie gelten für die SENNEBOGEN Standard-Hubgabel mit einer Abweichung von max. +/- 5° zur Horizontalen.

SERIENAUSSTATTUNG UND OPTIONEN

GRUNDMODELL

- 360 G - SENNEBOGEN Teleskoplader der G-Serie (Stufe V) 123 kW ●
- Vorabscheider für Luftfilter, Grobschmutz Abscheidegrad ca. 98 % ○
- Reversierbarer Lüfter ●

BEREIFUNG

- 400/70 R24 Mehrzweckprofil Multimax MP 527 ●
- 500/70 R 24 Nokian TRI 2 Steel ○
- 375/85 24 Camso MPT Vollgummireifen ○
- VSDL D2A 15,5 R25 Bridgestone ○

ANBAUGERÄTE

- Hubgabel ○
- Zinkenverstellgerät mit Seitenschub ○
- 1,6 m³ Erdschaufel mit und ohne Zähne für Schüttgütdichte bis 1.800 kg/m³ ○
- 3,5 m³ Schüttgütschaufel für Schüttgütdichte von ca. 1.000 kg/m³ ○
- 4,0 m³ Schüttgütschaufel für Schüttgütdichte von ca. 900 kg/m³ ○
- 5,0 m³ Schüttgütschaufel für Schüttgütdichte von ca. 700 kg/m³ ○
- 2,5 m³ Ladeschaufel für Schüttgütdichte bis 1.200 kg/m³ ○

● serienmäßig ○ optional

- 3,0 m³ Ladeschaufel für Schüttgütdichte bis 1.100 kg/m³ ○
- 2,5 m³ Ladeschaufel mit hydraulischem Greifer für Schüttgütdichte bis 1.400 kg/m³ ○
- 3,0 m³ Ladeschaufel mit hydraulischem Greifer für Schüttgütdichte bis 1.000 kg/m³ ○

ANTRIEB UND LENKUNG

- Standard Heavy Duty Achse bis 33 km/h ●
- Optionale Schnellläuferachse bis 40 km/h ○
- Niveauregulierung bei Schnellläuferachse ○
- Stufenloser Fahrtrieb 20 km/h ●
- Stufenloser Fahrtrieb 40 km/h ○
- Langsamfahreinrichtung und Geschwindigkeitsbegrenzung ○
- Pendelachssperre Hinterachse ○

ANHÄNGERBETRIEB

- Anhängerzugvorrichtung 9 t mit manueller Kupplung ●
- Anhängerzugvorrichtung mit automatischer Kupplung; höhenverstellbar ○
- Druckluftbremsanlage für Anhängerbetrieb ○
- Steckdose 7-polig hinten für Anhängerbetrieb ○

FAHRERKABINE UND AUSSTATTUNGEN

MULTICAB

- SENNEBOGEN Multicab IV Komfortfahrerkabine mit Sonnenrollo für Dach- und Frontscheibe, innen sowie Scheibenwaschanlage vorne, auf dem Dach und hinten ●
- Sicherheitsgurt / 2 Zoll ●
- Luftgefederter Komfortfahrersitz mit Sitzheizung ●
- Kabinenfrontscheibe mit Sicherheitsverglasung ●
- Kabinenfrontscheibe in Panzerglasausführung ○
- Sicherheitsverglasung Hammerglas für Kabinenscheiben links und rechts inkl. Tür ○
- Dachfenster mit Sicherheitsverglasung ●
- Dachfenster in Panzerglasausführung ○
- FOPS-Schutzgitter für Dach (Stufe 2) ○
- Radio / USB, DAB, MP3, Bluetooth ○
- Aktivkohlefilter für Multicab IV, 5 Satz Filter lose beiliegend ○
- Handfeuerlöscher Typ PD6 (1 Stück) ○
- Kabinenhub Memory Funktion ○
- Bedienung des Kabinenhub über Taster im Bedienfeld ○
- Abstell-Automatik des Dieselmotors über Sitzkontaktschalter ○

SERIENAUSSTATTUNG UND OPTIONEN

ZUSATZAUSSTATTUNG

Elektrische Motorvorwärmung 230 V inkl. Steckdose	<input type="radio"/>
Elektrische Hydrauliktankvorwärmung, 230 V	<input type="radio"/>
Vorabscheider für Luftfilter, Grobschmutz Abscheidegrad ca. 98 %	<input type="radio"/>
Spiegel rechts und am Heck	<input checked="" type="radio"/>
Kamerasystem - Basispaket mit 1 Kamera	<input type="radio"/>
Kamerasystem - Premiumpaket mit 2 Kameras (am Heck und auf der rechten Seite)	<input type="radio"/>
Kamerasystem mit Personenerkennung	<input type="radio"/>
Zentrale Schmierleisten, einfach zugänglich	<input type="radio"/>
Automatische Zentralschmieranlage	<input type="radio"/>

HYDRAULIKÖLBEFÜLLUNG

Hydrauliköl SENlube HYDRO D46	<input checked="" type="radio"/>
Bioölfüllung (PANOLIN HLP Synth 46)	<input type="radio"/>
Hydrauliköl SENlube HYDRO POLAR (Tiefemperaturbereichsöl)	<input type="radio"/>

BETRIEBSSTOFFE OHNE HYDRAULIKÖLBEFÜLLUNG

Standard Betriebsstoffe	<input checked="" type="radio"/>
Tiefemperatur Betriebsstoffe	<input type="radio"/>

● serienmäßig ○ optional

* ZH = Zusatzhydraulik

AUSRÜSTUNG

Auslegerdämpfung	<input type="radio"/>
Schmutzabstreifer Teleskoparm	<input type="radio"/>

ZUSATZFUNKTIONEN FÜR ANBAUGERÄTE

Dauerfunktion ZH1/ZH3*	<input type="radio"/>
Dauerfunktion ZH2*	<input type="radio"/>
ZH3-Zusatzhydraulikkreis am Auslegerkopf*	<input type="radio"/>
ZH2-Zusatzhydraulikkreis am Heck*	<input type="radio"/>
Automatische Schaufelrückführung	<input type="radio"/>
Steckdose für Frontanbaugeräte 7-polig	<input type="radio"/>

BELEUCHTUNG UND FAHRALARM

2 LED Scheinwerfer am Grundausleger	<input type="radio"/>
All-round Beleuchtungspaket (inkl. StVZO Beleuchtung)	<input type="radio"/>
1 Rundumleuchte an der Kabine	<input type="radio"/>
Scheinwerferschutzgitter vorne	<input type="radio"/>

SCHNELLWECHSELEINRICHTUNG

SENNEBOGEN Schnellwechseleinrichtung - hydraulisch	<input checked="" type="radio"/>
KRAMER Schnellwechseleinrichtung	<input type="radio"/>
JCB Schnellwechseleinrichtung	<input type="radio"/>
Manitou Schnellwechseleinrichtung	<input type="radio"/>
Volvo Schnellwechseleinrichtung	<input type="radio"/>

LACKIERUNG / BESCHICHTUNG

Standardlackierung RAL 6018 Grün/ RAL 7038 Lichtgrau/ RAL 7022 Grau	<input checked="" type="radio"/>
Sonderlackierung (1-farbig) in RAL-Farbtönen	<input type="radio"/>
Sonderlackierung nur für Multicab in RAL-Farbtönen	<input type="radio"/>

SENTRACK TELEMETRIESYSTEM

SENtrack Telemetriesystem inklusive Verbindungsgebühren	<input checked="" type="radio"/>
---	----------------------------------

LEISTUNGSSTARKE ARBEITSHYDRAULIK.

STARK IM ANTRIEB, SPARSAM IM VERBRAUCH

Jede Arbeitsfunktion erhält stets die hydraulische Leistung, die für den optimalen Betrieb erforderlich ist. Die verzögerungsfreie Signalverarbeitung zwischen Joystick und Hauptsteuerblock garantiert ein feinfühliges und reaktionsschnelles Arbeiten bei allen Hydraulikfunktionen der Maschine.

Neben den Hauptfunktionen Hubzylinder, Kippzylinder, Teleskopzylinder und der hochfahrbaren Kabine steuert die Arbeitshydraulik die zusätzlichen Hydraulikanschlüsse gleichermaßen effektiv.

FÜR VIELE EINSÄTZE GERÜSTET



Zusatzhydraulik 1 (ZH1)
Für den einfachen und schnellen Anschluss der Anbaugeräte (Serie)

KÜRZERE TAKZEITEN, BESSERE UMSCHLAGLEISTUNG GARANTIERT

- Maximale hydraulische Leistung für erforderliche Arbeitsfunktionen
- Optimierte Geschwindigkeit für das Teleskopieren des Auslegers, den Hub des Teleskoparms sowie die Fahrdynamik



SCHAUFELN

Mit den SENNEBOGEN Schaufeln erhalten Sie speziell für unseren Teleskoplader optimierte Anbaugeräte, die den hohen Qualitätsanspruch der Maschine widerspiegeln.

Unsere Schaufeln sind auf die harten Einsatzbedingungen der Recyclingindustrie ausgerichtet. Die robuste Bauweise mit hochverschleißfesten Materialien und gehärteten Bauteilen, sowie die Form- und Schwerpunktoptimierung bieten ideale Voraussetzungen für langfristige Dauerbelastungen.

Erwecken Sie das volle Potenzial unseres Teleskopladers – mit den Schaufeln von SENNEBOGEN:

- /// Ausreizung der maximalen Losbrechkraft und Nutzlast
- /// Weniger Kraftstoffverbrauch
- /// Belastungsreduzierung des Antriebsstrangs
- /// Kürzere Ladezyklen
- /// Mehr Arbeitskomfort und -sicherheit bei der Niederhalterschaufel



ERDSCHAUFEL

1,6 m³ mit und ohne Zähne

Schüttgutdichte: ca. 1,8 t/m³

Schaufelgewicht: ca. 610 kg



LADESCHAUFEL

2,5 m³ für Schüttgutdichte von ca. 1,2 t/m³
(Schaufelgewicht: ca. 870 kg)

3,0 m³ für Schüttgutdichte von ca. 1,1 t/m³
(Schaufelgewicht: ca. 960 kg)



NIEDERHALTERSCHAUFEL

2,5 m³ inkl. Unterschraub-Wendemesser für Schüttgutdichte von ca. 1,4 t/m³ (Schaufelgewicht: ca. 1.480 kg)

3,0 m³ inkl. Unterschraub-Wendemesser für Schüttgutdichte von ca. 1,0 t/m³ (Schaufelgewicht: ca. 1.560 kg)



LEICHTGUTSCHAUFEL

3,5 m³ für Schüttgutdichte von ca. 1,0 t/m³ (Schaufelgewicht: ca. 840 kg)

4,0 m³ für Schüttgutdichte von ca. 0,9 t/m³ (Schaufelgewicht: ca. 920 kg)

5,0 m³ für Schüttgutdichte von ca. 0,7 t/m³ (Schaufelbreite: ca. 3000 mm)

BEREIFUNG

Der Untergrund - egal bei welchem Einsatz - bildet die Kontaktfläche zur Maschine, die nur mit dem richtigen Reifen das Optimum an Sicherheit bietet.

Sie erhalten von uns den besten Reifen für Ihre Anwendung. Vertrauen Sie auf unsere Erfahrung und lassen Sie sich beraten, um die beste Performance, Sicherheit und Lebensdauer zu erhalten.



STANDARD

CAMSO MPT 753
460/70-24

Universal einsetzbarer Reifen mit guter Traktion und ausgewogenem Fahrverhalten



INDUSTRIE

NOKIAN TRI 2 STEEL
500/70 R24

MPT Profil stahlverstärkt für Industrie- und Recyclinganlagen



OFFROAD

15,5 R25 BRIDGESTONE
VSDL D2A

äußerst robuster L5 Luftreifen für maximalen Schutz z.B. im Schrott, Steinbrüchen oder hartem Recycling-Einsatz



BAUSTELLE

MICHELIN BIBLOAD
500/70 R 24

Radial, für Baustellen und aggressive Untergründe, Komfortreifen, laufruhig



RECYCLING

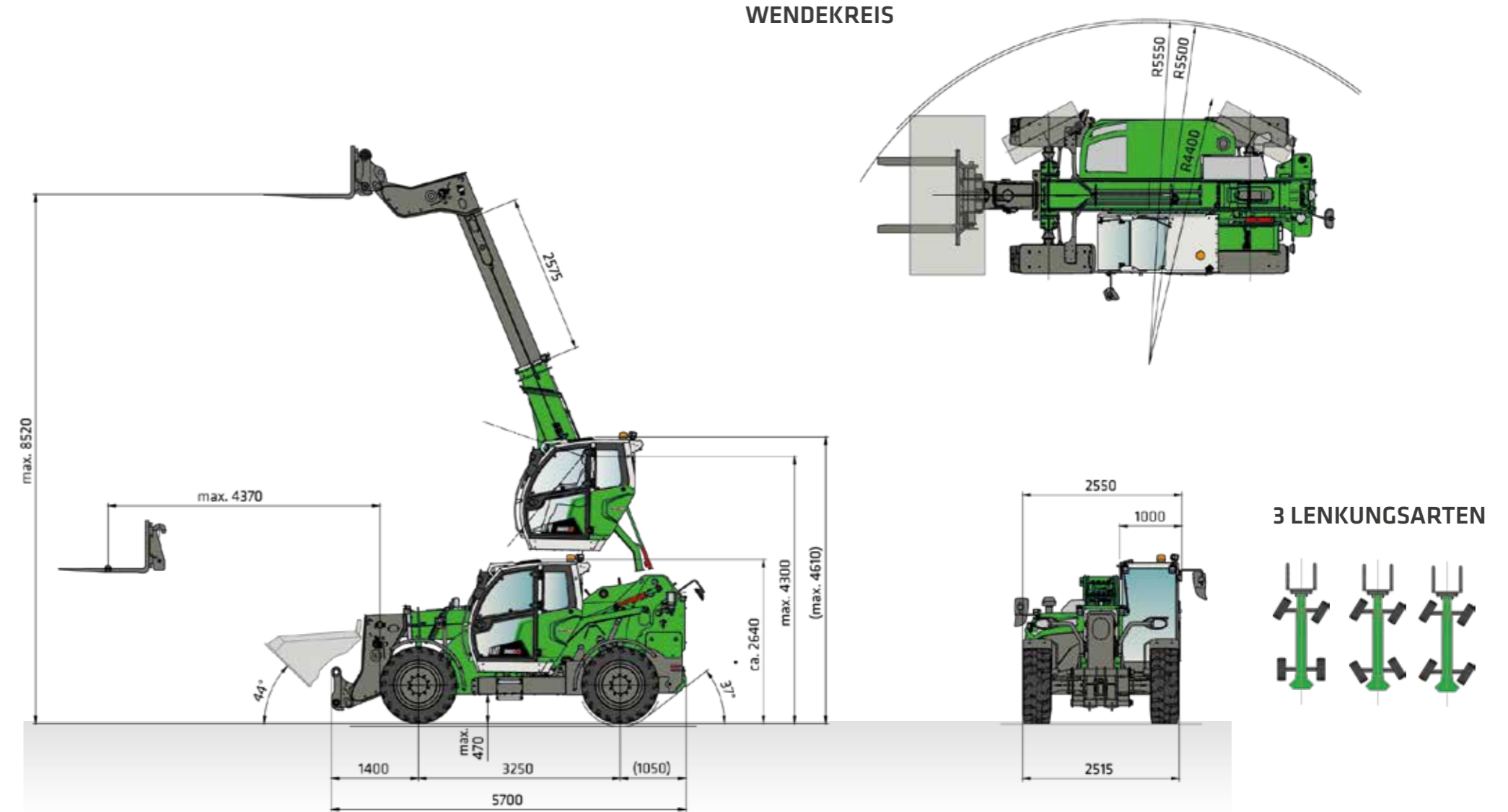
CAMSO MPT 793S
375/85-24

Vollgummireifen 12.00-24. Breite ca. 300 mm

LANGER RADSTAND.
HOHE STABILITÄT.



ABMESSUNGEN



WENDEKREIS

3 LENKUNGSARTEN

IHRE MASCHINE. MULTIFUNKTIONAL.

Der SENNEBOGEN 360 G ist ein echtes Multitalent. Neben passenden Schaufeln und mechanischen oder hydraulischen Palettengabeln können viele weitere Anbaugeräte betrieben werden.

Mit den Zusatzhydraulikkreisläufen und dem elektrischen Anschluss lässt sich eine Vielzahl nützlicher Werkzeuge sicher und mit ausreichender Leistung antreiben.

SCHNELLWECHSLER
SERIENMÄSSIG

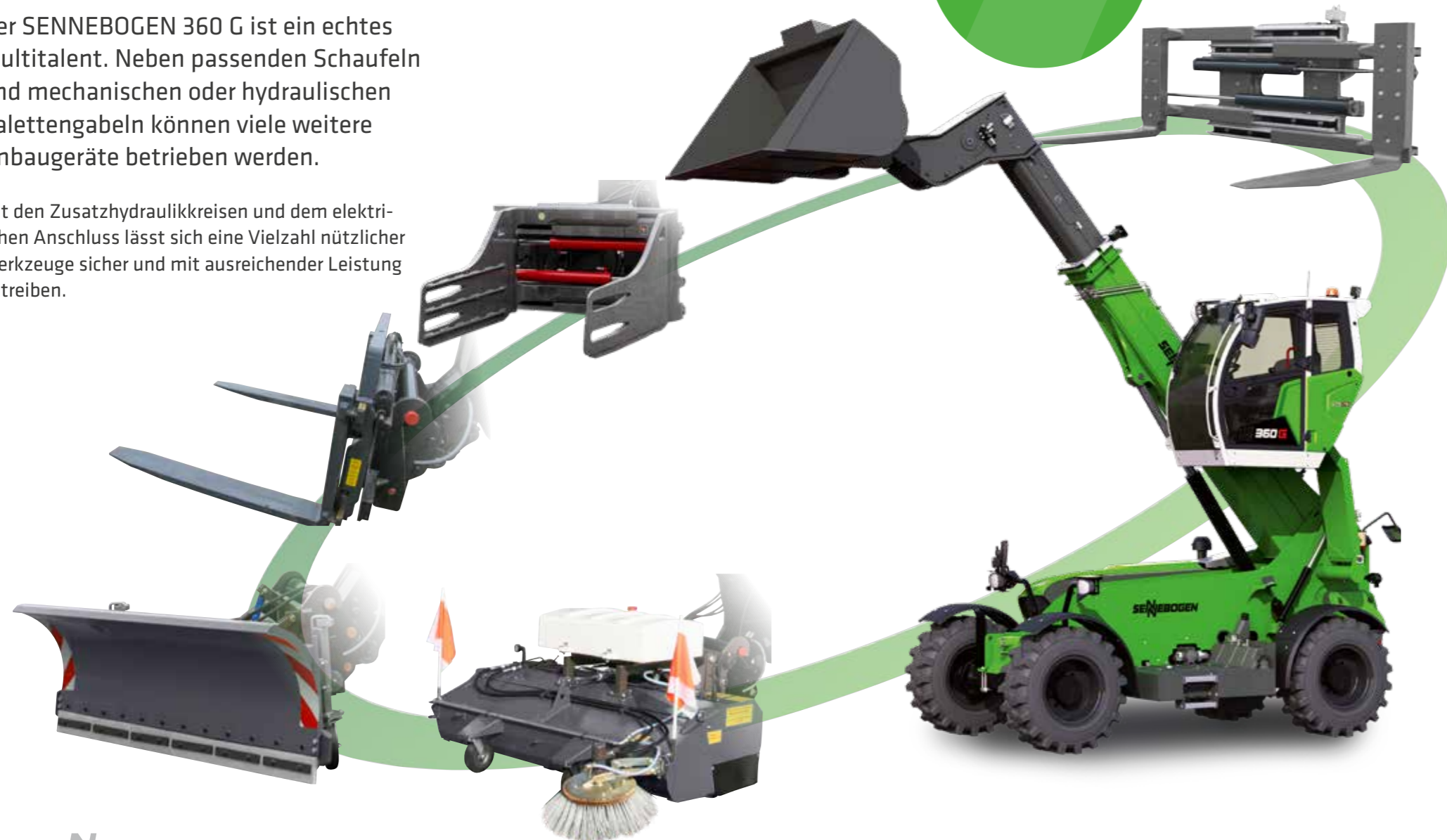
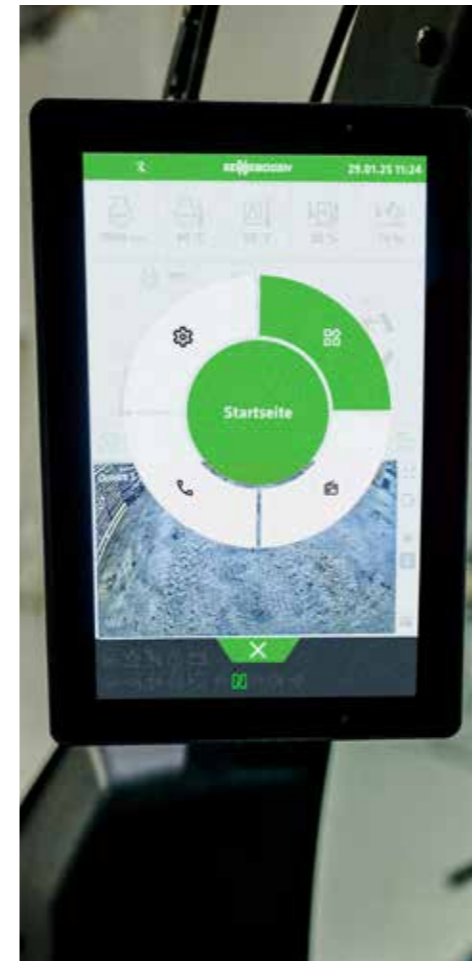


Bild zeigt eine Auswahl an möglichen Anbaugeräten. Verfügbarkeit auf Anfrage. Technische Änderungen vorbehalten. Weitere Optionen auf Anfrage.

SERVICE: KEEP IT SIMPLE. MIT BEHERRSCHBARER TECHNIK.



10" voll grafisches Touchdisplay



Mit einem Handgriff geräumiger Zugang zum Motorraum. Das Seitenblech der Motorgondel ist zusätzlich aufklappbar.



Unser Service-Center bietet Ihnen umfassende technische Unterstützung zum Gebrauch, der Wartung und Instandsetzung Ihrer Maschine - telefonisch und direkt vor Ort.

UNSERE SERVICE- PHILOSOPHIE.



Zuverlässige und sinnvolle Technik macht das Leben leichter. Wir setzen dort auf Hydraulik, Elektrik und Elektronik, wo sie ihren größten Nutzen entfalten.



Wir machen Sie glücklich, nicht abhängig. Mit kostengünstigen Bauteilen und wenigen Handgriffen setzen Sie Ihre Maschine selbst instand.



Die Zentralelektriken und Elektronikmodule erleichtern Wartung, Service und ggfs. Fehlerbehebung.

ERWEITERTE GEWÄHRLEISTUNG

SENNEBOGEN gewährt für die Stahlbauteile des 360 G (insbesondere Rahmen und Teleskoparm) eine Gewährleistung von **drei Jahren** bzw. **10.000 Betriebsstunden**, je nachdem, was zuerst eintritt. Sprechen Sie Ihren Vertriebspartner auf dieses Angebot an!

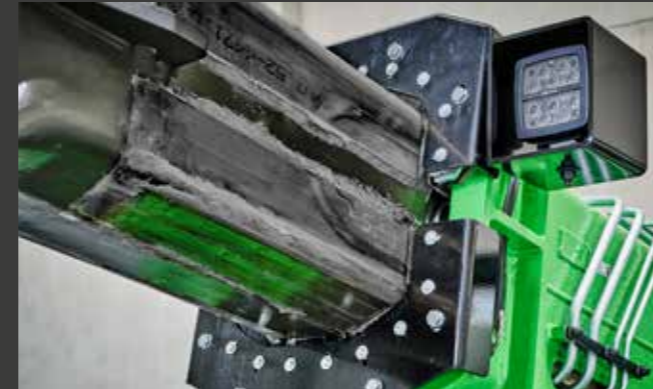
WARTUNG AUF DEN PUNKT GEBRACHT. EINFACH UND VERSTÄNDLICH.



1 Einfacher Zugang zu allen Service-Punkten dank quer eingebautem Motor.



2 Sehr gute Zugänglichkeit zum Kühler, durch klappbaren Verflüssiger der Klimaanlage.



3 Gleitführungen des Teleskopauslegers sind von außen zugänglich – einfache Wartung und lange Lebensdauer.



4 Mit einem Handgriff geräumiger Zugang zum Motorraum. Das Seitenblech der Motorgondel ist zusätzlich aufklappbar.



5 Die zentrale Schmieranlage garantiert eine verlängerte Lebensdauer der Maschine durch kontinuierliche und automatisierte Schmierzyklen.



6 Bestmöglicher Zugang zum Hauptsteuerblock.



SENNEBOGEN ACADEMY

Expansiv im Wissen, denn Erfolg beruht auf Wissen. In der SENNEBOGEN Academy legen wir Wert darauf, dass es mächtig fließt.

➔ www.sennebogen-academy.com



SERVICE UND WARTUNG

Umfangreich im Kundendienst. Und in der Ersatzteilversorgung. Service wird bei uns GROSS geschrieben.

➔ www.sennebogen.com/customer-service

WERDEN SIE MITGLIED IM FAHRERCLUB



Hier stehen Sie und Ihre Maschine im Rampenlicht! Exklusive Informationen, Erfahrungsaustausch mit SENNEBOGEN-Fahrern sowie Spaß und Begeisterung stehen bei uns im Mittelpunkt.

➔ Alle Vorteile unter www.sennebogen.com/operators-club



MOVE BIG THINGS - WITH US!

über **73**
Jahre Erfahrung

über **2200**
erfahrene Fachkräfte weltweit

5
Produktionswerke in Deutschland

100 %
Familienunternehmen

über **180**
Vertriebs- und Servicepartner weltweit

über **60**
unterschiedliche Maschinentypen



SENtrack

Effizientes Fuhrparkmanagement mit SENtrack: Nutzen Sie Informationen, die sonst im Verborgenen bleiben und erhöhen Sie Ihre Effizienz.

➔ www.sennebogen.com/sentrack



RENTAL & USED

Entdecken Sie das einmalige Mietmaschinenangebot von SENNEBOGEN Rental & Used.

Hier finden Sie Ihre Mietmaschine:
➔ www.sennebogen-rental-used.com



Teleskopklader
4,0-6,0 t

Balancer
130-300 t

Materialumschlag
17-420 t

Seilbagger
13,5-300 t

Raupenkran
50-200 t

Teleskopkran
16-200 t

Hafenkran
300 t

Dieser Katalog beschreibt Maschinenmodelle, Ausstattungsumfänge einzelner Modelle und Konfigurationsmöglichkeiten (Serienausstattung und Sonderausstattung) der von der SENNEBOGEN Maschinenfabrik GmbH gelieferten Maschinen. Geräteabbildungen können Sonder- und Zusatzausstattungen enthalten. Je nach Land, in das die Maschinen geliefert werden, können Abweichungen von der Ausstattung und Toleranzen möglich sein, insbesondere bzgl. der Serien- und Sonderausstattung. Alle verwendeten Erzeugnisbezeichnungen können Marken der SENNEBOGEN Maschinenfabrik GmbH oder anderer, zuliefernder Unternehmen sein, deren Benutzung durch Dritte für deren Zwecke die Rechte der Inhaber verletzen kann.

Bitte informieren Sie sich bei Ihrem SENNEBOGEN Vertriebspartner vor Ort über die angebotenen Ausstattungsvarianten. Gewünschte Leistungsmerkmale sind nur dann verbindlich, wenn sie bei Vertragsschluss ausdrücklich vereinbart werden. Liefermöglichkeiten und technische Änderungen vorbehalten. Alle Angaben sind ohne Gewähr. Ausstattungsänderungen und Weiterentwicklungen vorbehalten. © SENNEBOGEN Maschinenfabrik GmbH, Straubing/Deutschland. Nachdruck, auch auszugsweise, nur mit schriftlicher Genehmigung der SENNEBOGEN Maschinenfabrik GmbH, Straubing/Deutschland.




SENNEBOGEN
Maschinenfabrik GmbH
Hebbelstraße 30
94315 Straubing, Germany

 www.sennebogen.com

MOVE BIG THINGS

VERTRIEB SENNEBOGEN
Multi Line Vertrieb
 +49 (0) 9421 / 540 - 412
 telehandler@sennebogen.com

ERSATZTEILZENTRUM
Ersatzteil-Bestellungen
 spareparts@sennebogen.de

KUNDENDIENST
Technische Unterstützung
 service@sennebogen.de