

SENEBOGEN



148 kW



30 t



11 m

730

M-HD

Materialumschlagmaschine
Material Handling Machine

- Reichweite bis 11,0 m
- Motorleistung 148 kW (194 PS)

- Robuste, sehr servicefreundliche Konzeption
- Besonders niedrige Schallemissionswerte
- Modernste Load-Sensing-Hydraulikanlage

Technische Daten



Motor

Deutz-Dieselmotor TCD2013L062V, Tier III mit Direkteinspritzung, wassergekühlt. Leistung nach DIN/ISO: 148 kW (194 PS) bei 2000 min⁻¹.

Hydraulisch angetriebener Lüftermotor, vom Dieselmotor entkoppelter Wasser- und Ladeluftkühler. Drehrichtungsumkehr des Lüfters zum Ausblasen des Kühlers (optional). Trockenluftfilter mit Zyklonvorabscheider, Sicherheitselement und Verschmutzungsanzeige im Fahrerhaus.

Kraftstofftankvolumen: 460 l
Elektrische Anlage: 24 Volt
2 Kaltstart-Hochleistungsbatterien



Hydraulik

Hydrauliksystem mit lastdruckunabhängiger Volumenstromsteuerung, Druckabschneidung und Nullhubregelung. Durch die unabhängige und proportionale Zuteilung des Pumpenförderstroms können alle Arbeitsfunktionen gleichzeitig und unabhängig voneinander präzise gesteuert werden. Geringe Strömungsverluste durch große Leistungsquerschnitte und großdimensionierte Steuerventile. Load-Sensing-Leistungsregelung. Individuelle, feinfühligere Drehwerksfunktion und optimale Bewegungsharmonie.

Fördermengen 1 x 530 l/min
Betriebsdruck max. 350 bar
Hydrauliktankvolumen 300 l

Hydraulikölfilter mit Langzeitwechselintervall. Gesunde Öltemperatur durch großdimensionierte Hydraulikkühlung. Zentrales Servicetableau zum einfachen und schnellen Überprüfen der gesamten Hydraulikanlage. Servokreuzschalthebel für Arbeitsbewegungen und Zusatzfunktionen nach ISO-System.



Drehantrieb

Axialkolbenmotor, federbelastete, hydraulisch löfthbare Sicherheitslamellenbremse, Planetengetriebe und Drehwerksritzel. Großdimensionierter Drehkranz. Drehgeschwindigkeit 0 bis 7 min⁻¹, stufenlos regelbar. Im Motor integrierte hydraulische Bremsventile sorgen für eine verschleißfreie Abbremsung.



Unterwagen

Stabile Schweißkonstruktion in Kastenbauweise. Schiebeschild, optional einseitig oder beidseitig. Bereifung: 12.00 - 20, 8-fach. Allrad-Antrieb über Verstellhydraulikmotor mit direkt angebautem, automatisch wirkendem Bremsventil und 2-Stufen Lastschaltgetriebe. Besonders schwere 60 t HD Spezial-Breitspur Achsen. Automatische Zentralschmieranlage serienmäßig. 2 Kreis-Servo-Bremsanlage mit zusätzlicher Sicherheitsbremse als Parkbremse. Allradlenkung, Vorderachse als hydraulisch feststellbare Pendelachse. Pendelachsylinder mit Rohrbruchsicherheitsventilen. Fahrgeschwindigkeit: 0-5,4 km/h im Geländegang 0-20 km/h im Straßengang



Oberwagen

Verwindungssteifer Oberrahmen mit durchgehenden Lagerschilden von der Auslegeranlenkung bis zum Gegengewicht für optimierte Kräfteinleitung, präzisionsbearbeitet. Stahlbüchsen im Bereich der Auslegeranlegungspunkte. Ausgezeichnetes Design. Sehr niedrige Schallemissionswerte.



Fahrerkabine

Komfortfahrerkabine F2000, elastisch gelagert mit Superschalldämmung, Großraumkabine mit ausgezeichneter Rundum-Sicht, Allwetterausführung mit getöntem Sicherheitsglas, Frontscheibe mit Belüftungsposition unter das Dach einschiebbar, großes Dachfenster, Scheibenwischer - Waschanlage für Front- und Dachfenster, Front-Schutzblende, großes Ablagefach, ergonomisch gestalteter Komfortsitz elastisch gelagert, gewichts- und höheneinstellbar, Sitzkissen mit Tiefen- und Neigungsverstellung, verstellbare Lendenwirbelstütze, breite, einstellbare Armlehnen, übersichtliches Armaturentableau mit ergonomisch geformten Steuerhebeln, Stufenlos regelbare Kabinenheizung, Frischluft- und Umluftstufe mit Partikelfilter. Fünf einstellbare Lüftungsdüsen für optimales Raumklima. Überwachung aller wichtigen Geräte- und Motorfunktionen über das neue Diagnostik-System SDS mit optischer und akustischer Warnung bei Fehlfunktionen.



Arbeitsausrüstung

Kastenbauweise mit großdimensionierten Lagerstellen für lange Lebensdauer in abgedichteter und schmutzgeschützter Ausführung. Spezialhydraulikzylinder mit hydraulischer Endlagendämpfung. Hohe Hubkräfte durch optimierte Kinematik. Die Material-Umschlag-Ausrüstung ist spezifisch auf die erhöhten Anforderungen im Hochleistungseinsatz konzipiert.



Einsatzgewicht

730 M-HD Grundmaschine mit Schiebeschild, Kompakt-Ladeausrüstung und Holzgreifer

ca. 30.000 kg

Die angegebenen Gewichte können sich durch verschiedene Ausstattungen verändern.

green line

Materialumschlagmaschine

Mensch und Maschine als gelungene Verbindung. Die neue Green line Geräte-Generation vereint vor allem:

- Robuste Konstruktion
- Hohe Umschlagleistung
- Hohe Wirtschaftlichkeit
- Gute Servicefreundlichkeit
- Super Komfortfahrerkabine F2000 mit Diagnostiksystem-SDS
- Super-Schalldämmung
- Funktionales Design

Zertifiziert nach Richtlinien.

Vorsprung durch Innovation

- Action radius up to 11.0 m
- Engine output 148 kW (194 HP)
- State of the art load-sensing hydraulic-system
- Robust, very service-friendly design
- Very low noise emission

Specifications



Engine

Deutz Diesel engine TCD2013L062V, Tier III with direct injection, water cooled.
Output as per DIN/ISO:
148 kW (194 HP) at 2000 rpm.

Hydraulic driven ventilator, from the diesel engine separated water- and inter-cooler.

Counter rotation mode for the ventilator for cleaning the cooler (optional).
Dry air filter with cyclone prefilter, safety element and pollution indicator.

Fuel tank capacity: 460 l
Electric system 24 Volt
2 highly efficient cold starting batteries



Hydraulic System

Load-sensing hydraulic-system. The variable displacement piston pumps are equipped with pressure cut-off function and with a energy-saving flow-on-demand control. Through the independent and proportional feed of the oil flow all working functions can be operated parallel, independent and very precisely. High efficiency through well designed hydraulic valves and lines. Individual and precise swing operation.

Flow rate 1 x 530 l/min
Working pressure max. 350 bar
Hydraulic tank capacity 300 l

Hydraulic oil filter with long time change interval.
Healthy oil temperature through high dimensioned hydraulic oil cooler.
Central service board for easy and rapid check of complete hydraulic-system.
Servo joy sticks for operating movements and additional functions as per ISO-System.



Swing System

Axial piston motor, spring-loaded hydraulically releasable multiple-disk brake, planetary gear and pinion shaft. Large dimensioned swing bearing.
Swing speed 0 - 7 rpm, stepless.
Hydraulic motor with integrated hydraulic brake valves for reduction of wear in braking system to a minimum.



Undercarriage

Undercarriage welded as rigid, torsion-free box-type design.
Dozerblade, optionally 1 on front side or on front and rear side.
Tires: 8 x 12.00-20
All wheel drive via variable hydraulic motor with directly mounted automatic brake valves and 2-stage powershift gear.
Very heavy 60 t HD special wide gauge axles. (Serial) Automatic central hubrication system (equipped as standard).
2-circuit servo brake system with additional safety brake as parking brake.
All wheel steering, front axle as hydraulically controllable oscillating axle.
Oscillating axle cylinders with safety check valves.
Travel speed:
0-5.4 km/h off road
0 - 20 km/h on road



Upper carriage

Torsion-free upper frame with continuous bearing-plates for optimal power introduction, precision machined. Steel-bushes for the boom pivot. Lockable storage compartment. Excellent design.
Very low noise emission.



Operator's Cab

Comfortable F 2000 operator's cab, resiliently mounted, with exceptional sound suppression, large-capacity compartment with excellent allround visibility, all-weather design with tinted safety glass, front windscreen with ventilation position stows under the roof, large-size skylight, window wiper/washer system for front windscreen and skylight, front guard panel, large-capacity stowage rack, ergonomically designed comfortable seat, resiliently mounted, adjustable in suspension and height, seat cushion adjustable in depth and angle, adjustable lumbar support, wide adjustable armrests, clearly laid out instrument panel with ergonomically shaped control levers, adjustable steering column, infinitely variable cab heating system, outside air and circulating air stages, with particle filter. Five adjustable air vents for optimum work environment, new SDS diagnostic system for monitoring of all essential machine and engine functions, includes visual and audible warning of any malfunctions.



Working Equipment

Box-type design with large dimensioned bearings for long working-life, in sealed and protected version.
Working-cylinder with hydraulic end position damping.
Optimated kinematics for high lifting capacities.
The material-handling equipment has been specially designed for the increased requirements of high-performance operation.



Service Weight

730 M-HD basic machine with dozer blade, material handling boom and timber grab

approx. 30,000 kg

The given weights may vary with different equipment.

green line

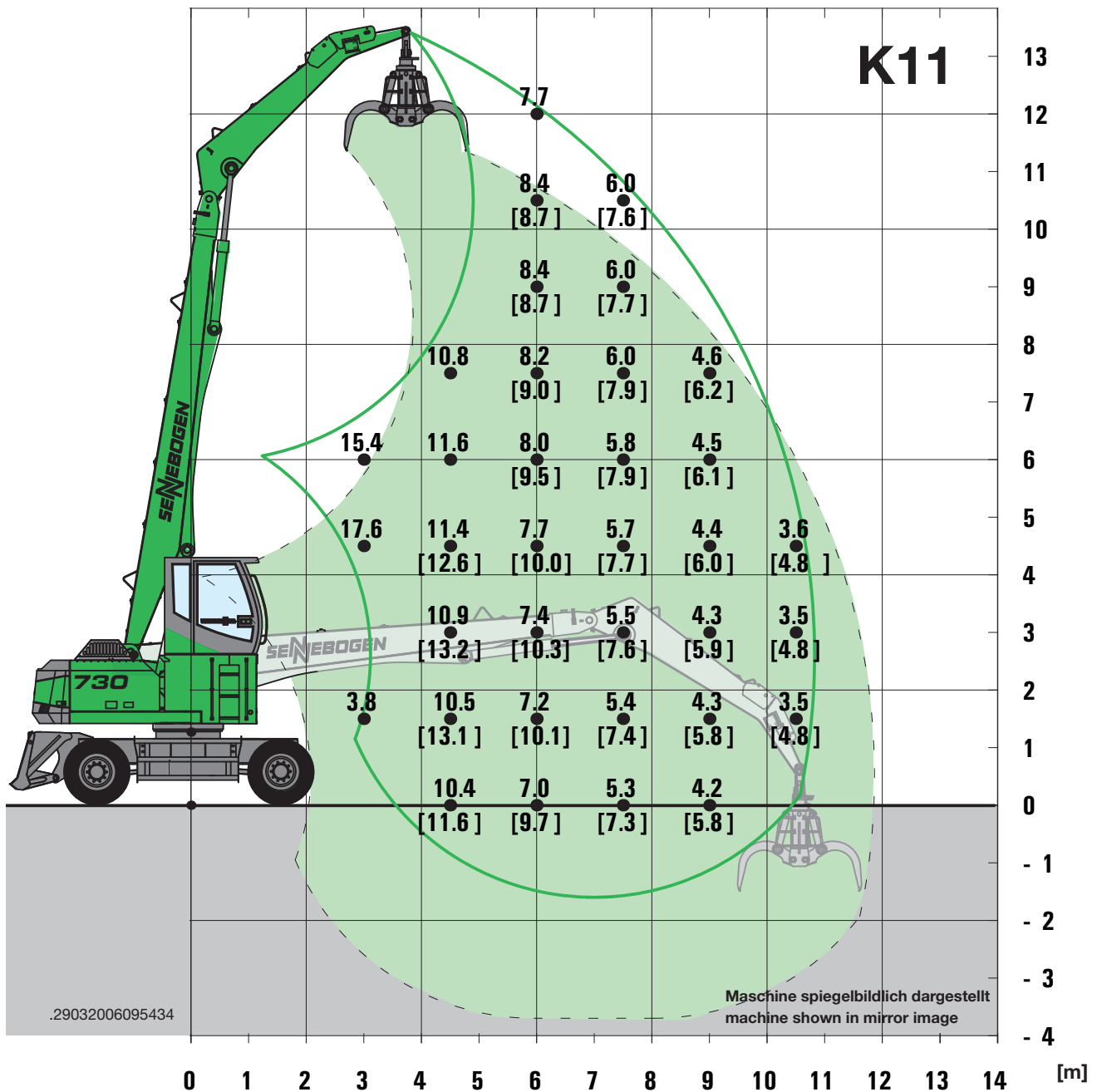
Material Handling Machine

Man and machine as a successful synthesis.
The new green line generation unifies especially:

- Robust design
- High handling performance
- Efficiency
- Easy servicing
- Super comfort cabine F2000 with diagnostic system-SDS
- Super sound insulation
- Functional design

Certification according to regulations

Leading through Innovation



730 M-HD

- Unterwagen: MP36-2, Bereifung 8 x 12.00-20
- Kompaktausleger: 8,0 m
- Ladestiel: 4,5 m
- Kabine: um 1 m starr erhöht

730 M-HD

- Undercarriage: MP36-2, tires 8 x 12.00-20
- Compact boom: 8.0 m
- Loading stick: 4.5 m
- Cab: 1 m fixed high cab

Traglasten / Load chart

Anmerkungen:

Alle Werte sind in Tonnen (t) angegeben und betragen 75 % der statischen Kipplast bzw. 87 % der hydraulischen Hubkraft gemäß ISO 10567. Sie gelten freistehend, nicht abgestützt und sind auf festem und ebenem Untergrund 360° schwenkbar. Die Werte in [...] gelten freistehend, in Längsrichtung zum Unterwagen. Arbeitsgeräte sind Teil der Traglast. Für den Kranbetrieb ist entsprechend der europäischen CE-Richtlinie EN474-5 eine Rohrbruchsicherung am Hubzylinder und eine Überlastwarneinrichtung erforderlich.

Notes:

Lift capacities are stated in metric tons. Indicated loads are based on ISO 10567 and do not exceed 75 % of tipping and 87 % of hydraulic capacity. Machine on firm, level supporting surface. Loads valid for 360° free on wheels. Loads in [...] are valid free on wheels in longitudinal direction. Working equipment are part of the lifting capacity. In the European Union excavators have to be equipped with an overload warning device and automatic check valves on the hoist cylinders, when they are used for lifting operations which require the use of lifting accessories.

730 M-HD die besondere Holz-Umschlagmaschine

Aufnehmen und Transportieren

Der 730 M-HD Super-Breitspur ist speziell als extrem starke Fahr-Transportmaschine mit außergewöhnlich hohen Traglasten freistehend konstruiert. Materialien und Lasten können schnell und dank Allradlenkung auf engstem Verkehrsraum transportiert und gestapelt werden.

- Sehr hohe Stabilität durch langen Radstand und Super-Breitspur Achsen
- Sehr gute Traglasten – Holzgreifer bis 2,5 m²
- 148 KW – Kraftvoller Antrieb mit modernster Abgastechnologie
- Hohe Fahrleistung und Geschwindigkeit: der große Hydraulikmotor und das starke Antriebssystem bringen die Leistung direkt auf die Straße
- Fahrgeschwindigkeit 0-20 km/h
- Robustes Auslegersystem - nach hinten gesetzter Ausleger-Anlenkpunkt
- Ausgezeichneter Fahrerkomfort mit hervorragender Rundumsicht auch nach rechts
- Perfekte Servicefreundlichkeit und reduzierte Wartungskosten
- Automatische Unterwagenschmierung
- Grobschmutzabscheidung serienmäßig und auf Wunsch Lüfterumkehrschaltung zum Ausblasen des Kühlers und des Feinstgitters
- Extra starker Oberwagen-Drehantrieb speziell für den Holzeinsatz
- Stoßreduziertes Fahren durch serienmäßig verbaute Laststabilisatoren

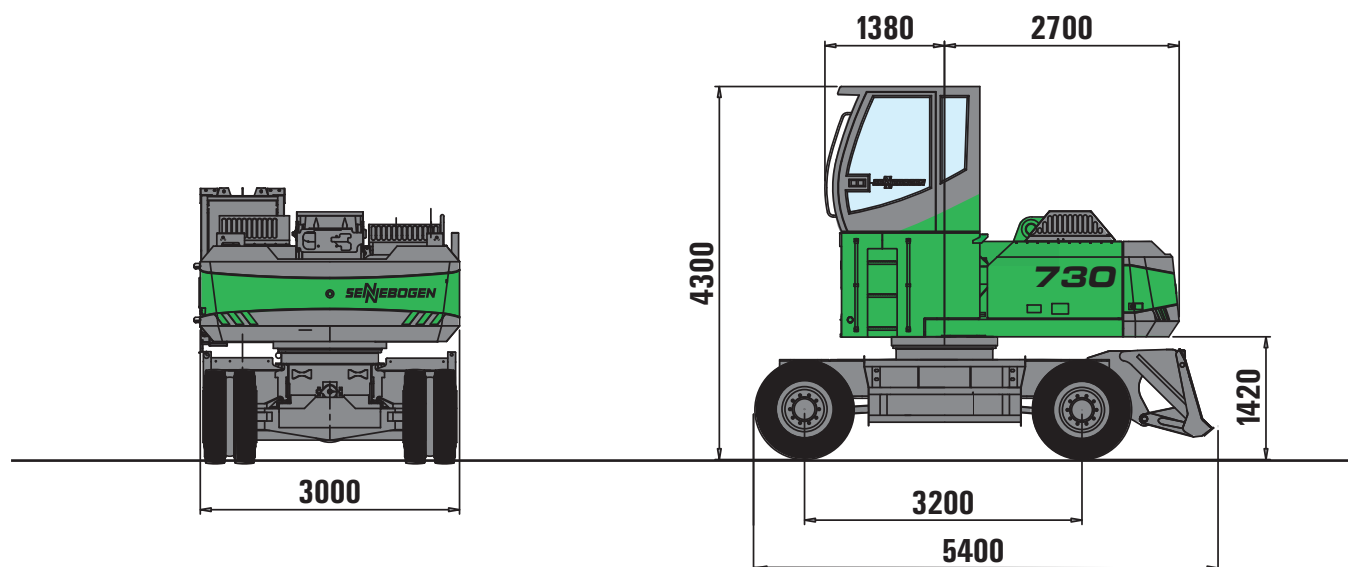
730 M-HD the very special timber handling machine

Pick and Carry

The 730 M-HD super wide gauge is specially designed as very strong drive – and transportation machine with extraordinary high lifting capacity free on wheels. Loads and goods can be transported and stacked at very narrow spaces, through all wheel steering.

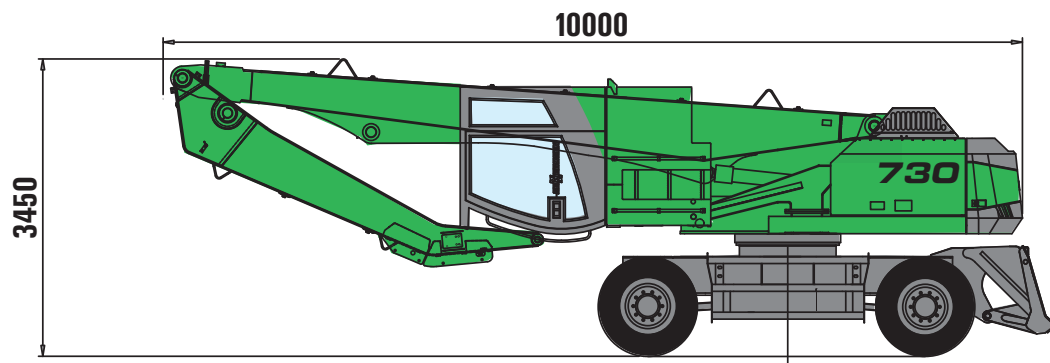
- extremely high stability through large wheel base and super wide gauge axles
- very good lifting capacity – timber grab up to 2.5 m²
- 148 KW – powerfully performance with state of the art emission technology
- high driving performance and speed: the large hydraulic motor and the powerful drive system transfer the power directly to the street
- travel speed 0-20 km/h
- robust boom system - boom pivot point positioned to the rear
- excellent drivers comfort with excellent visibility also to the right side
- perfect serviceability and reduced maintenance costs
- serial automatic central hubrication system (equipped as standard)
- coarse-particle separation in series, optionally we offer a fan reverse circuit to blow out the cooler and the superfine grill
- extra strong swing torque especially for timber handling
- shock-absorbed driving thanks to load stabilisers included as standard

Maße / Dimensions



- 730 M-HD mit starr hochgesetzter Kabine, Erhöhung 1000 mm,
mechanisch oder optional hydraulisch nach vorne abklappbar
- 730 M-HD with fixed raised cab, height 1000 mm,
mechanic optional hydraulic tiltable cab

Transportmaße / Transport Dimensions



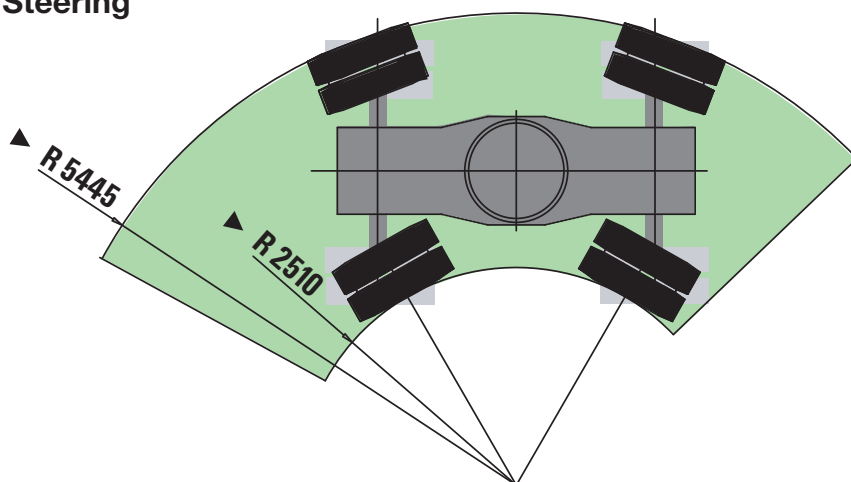
730 M-HD Transportposition mit Ladeausleger 8,0 m und Greiferstiel 4,5 m

730 M-HD Transport position with Loading boom 8.0 m and Grabstick 4.5 m

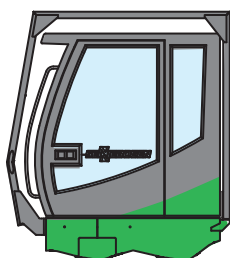
Wenderadius / Turning Radius

Allradlenkung

All Wheel Steering



Schutzgitter / Protective Guard



730 M-HD



Komfort-Fahrer Kabine F2000

- moderne und übersichtliche Gestaltung
- ausgezeichnete Rundumsicht
- ermüdungsfreies, ruhiges Arbeiten durch Schwingungsdämpfung und Komfortsitz
- sehr gute Belüftung über Schmutzfilter
- verstellbare Lenksäule

High-comfort F2000 operator's cab

- Advanced design, clear design
- Excellent allround visibility
- Insulated against vibration and fitted with comfortable seat for non-fatiguing, smooth and quiet operation
- Excellent ventilation through particle filter
- adjustable steering column

Perfekte Servicefreundlichkeit

- Grobschmutzabscheidung serienmäßig
- hervorragende Zugänglichkeit zum Luftfilter und den Batterien
- optimale Reinigungsmöglichkeit für den Kühler

Perfect serviceability

- in series we offer a coarse particle separation in front of engine cooler and air filter
- outstanding accessibility for air filter and batteries
- excellent cleaning possibilities for engine and hydraulic coolers



Motorraum mit Leistungspaket

- starker, wassergekühlter Deutz Dieselmotor
- sehr gute Zugänglichkeit durch Längseinbau
- der tägliche Service bequem und einfach vom Boden aus
- große Seitentüren mit Gasfedern

Engine compartment housing power unit

- Powerful water-cooled Deutz diesel engine
- Longitudinally mounted for optimum accessibility
- Daily service conveniently and easily performed from ground level
- Large-size side doors with gas springs



Stauraum

- bequemer Service vom Boden aus
- sehr großer Dieseltank - einfach zu betanken
- Stauraum für Werkzeug und Zubehör
- große Seitentüre mit Gasfedern

Storage compartment

- Convenient ground-level service
- High-capacity diesel tank - easy to refuel
- Storage compartment for tools and accessories
- Large-size side door with gas springs



SENNEBOGEN

SENNEBOGEN
Maschinenfabrik GmbH
Sennebogenstraße 10
94315 Straubing, Germany

Tel. +49 9421 540-144/146
Fax +49 9421 43 882
marketing@sennebogen.de